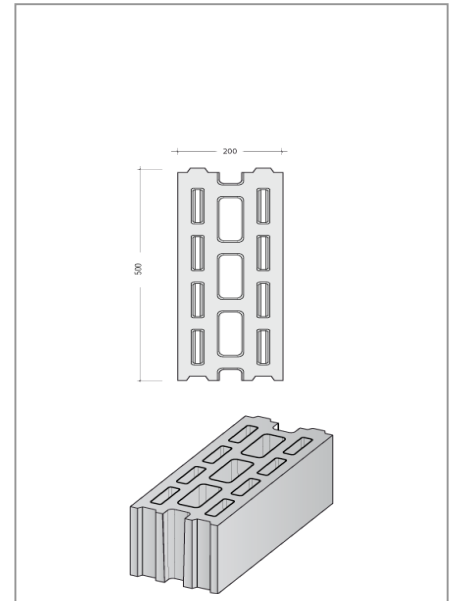


SCHEMA TECNICA PRODOTTO

Prodotto:	Blocco 20x50x20 tricamera pietrisco
codice:	BT20
Impianto di fornitura:	Via Madonna delle Grazie, 115 04015 Priverno (Latina)
Tipologia:	Blocco da intonaco ("elemento per muratura comune" come definito da UNI EN 771-3:2005)
Colore:	Grigio naturale
N° blocchi al m²:	10
Larghezza:	20 CM
Lunghezza:	50 CM
Altezza:	20 CM
Tipo di cls:	inerti calcarei, e cemento R425
Aspetto dell'Imballo:	Pacchi reggettati Pezzi per piano N.10 Piani per pacco N.5 Pezzi per pacco N.50 Massa pacco Kg 1300 m ² per pacco 5

**Caratteristiche tecniche**

Le caratteristiche rispondono ai requisiti stabiliti nella Norma Europea UNI EN 771-3:2005, con le seguenti precisazioni (si fa riferimento ai punti, prospetti e allegati della suddetta norma).

Caratteristica	Metodo di prova	Unità	Valore
Larghezza	EN 772-16:2005	mm	200
Lunghezza		mm	500
Altezza		mm	190
Scostamenti ammissibili delle dimensioni nominali (lunghezza, larghezza e altezza)		mm	+3 / -5 (Categoria D1)
Spessore minimo delle pareti esterne (longitudinali / trasversali)		mm	26
Peso del singolo blocco	pesata semplice	kg	26
Percentuali di fori	UNI EN 772-2:2001	%	21,5
Massa volumica a secco netta del calcestruzzo	UNI EN 772-13:2002	kg/m ³	2200
Scostamenti ammissibili dalle masse volumiche dichiarate		%	± 10
Resistenza alla compressione (resistenza media normalizzata)	UNI EN 772-1:2002	N/mm ²	> 8,00
Fonoattenuazione acustica	EN ISO 140-5:1996	dB	≥ 50

Nota: i valori dichiarati corrispondono ai valori nominali o medi della produzione standard. Le tolleranze e i limiti massimi e/o minimi indicati per i parametri quantitativi sono quelli stabiliti dalla norma UNI EN 771-3:2005 come limiti di accettazione.

Informazione di marcatura CE

	
<p>PALLUZZI PREFABBRICATI PALLUZZI EDILCOMMERCIALE Via Staffaro,snc - 04015 Priverno (LT) Tel:0773924449 2009</p>	
<p>EN 771-3 Elemento per muratura di calcestruzzo vibrocompresso di Categoria II</p> <p>Modello: blocco “20x50x20” tricamera pietrisco Dimensioni nominali 200 mm x 500 mm x 200 mm (larghezza x lunghezza x altezza)</p>	
Tolleranze dimensionali	
Categoria	D1
Planarità	NPD
Parallelismo piano	NPD
Configurazione	vedi disegno a Pag. 1
Resistenza media a compressione normalizzata (direzione trasversale alla faccia di posa) Categoria II	> 8,00 N/mm ²
Massa volumica degli elementi	26 Kg
Massa volumica a secco netta del calcestruzzo	2200 kg/m ³
Area percentuale di fori	21,5%
Assorbimento d'acqua	da non lasciare esposto
Stabilità dimensionale, spostamento dovuto all'umidità	NPD
Reazione al fuoco	Euroclasse A1
Durabilità gelo-disgelo	da non lasciare esposto
Sostanze nocive	NPD