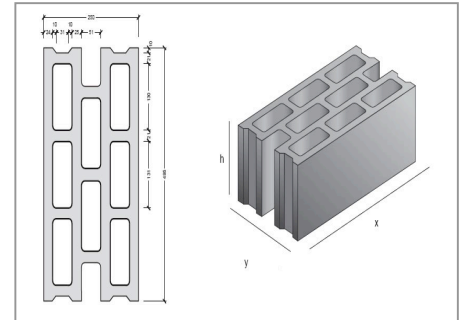


SCHEDA TECNICA PRODOTTO

Prodotto:	Blocco 25x50x20 tricamera pietrisco
codice:	BT25
Impianto di fornitura:	Via Madonna delle Grazie, 115 04015 Priverno (Latina)
Tipologia:	Blocco da intonaco per murature portanti ("elemento per muratura comune" come definito da UNI EN 771-3:2005)
Colore:	Grigio naturale
N° blocchi al m²:	10
Larghezza:	25 CM
Lunghezza:	50 CM
Altezza:	20 CM
Tipo di cls:	sabbia calcarea, lapillo, cemento R425
Aspetto dell'Imballo:	Pacchi reggettati Pezzi per piano N.8 Piani per pacco N.5 Pezzi per pacco N.40 Massa pacco Kg 1200 m ² per pacco 4

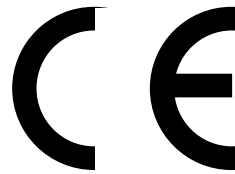


Caratteristiche tecniche

Le caratteristiche rispondono ai requisiti stabiliti nella Norma Europea UNI EN 771-3:2005, con le seguenti precisazioni (si fa riferimento ai punti, prospetti e allegati della suddetta norma).

Caratteristica	Metodo di prova	Unità	Valore
Larghezza	EN 772-16:2005	mm	250
Lunghezza		mm	500
Altezza		mm	190
Scostamenti ammissibili delle dimensioni nominali (lunghezza, larghezza e altezza)		mm	+3 / -5 (Categoria D1)
Spessore minimo delle pareti esterne (longitudinali / trasversali)		mm	24
Peso del singolo blocco	pesata semplice	kg	28
Percentuali di fori	UNI EN 772-2:2001	%	63
Massa volumica a secco lorda degli elementi	UNI EN 772-13:2002	kg/m ³	1600
Massa volumica a secco netta del calcestruzzo		kg/m ³	-
Scostamenti ammissibili dalle masse volumiche dichiarate		%	± 10
Resistenza alla compressione (resistenza media normalizzata)	UNI EN 772-1:2002	MPa	
Resistenza al fuoco	Eurocodice EC2 - UNI 9502	Classe	-

Nota: i valori dichiarati corrispondono ai valori nominali o medi della produzione standard. Le tolleranze e i limiti massimi e/o minimi indicati per i parametri quantitativi sono quelli stabiliti dalla norma UNI EN 771-3:2005 come limiti di accettazione.

Informazione di marcatura CE**PALLUZZI PREFABBRICATI**

PALLUZZI EDILCOMMERCIALE
Via Staffaro,snc - 04015 Priverno (LT)
Tel:0773924449

2009**EN 771-3**

**Elemento per muratura di calcestruzzo vibrocompresso di
Categoria II**

Modello: blocco "25x50x20" tricamera pietrisco

Dimensioni nominali 250 mm x 500 mm x 200 mm
(larghezza x lunghezza x altezza)

Tolleranze dimensionali	
Categoria	D1
Planarità	NPD
Parallelismo piano	NPD
Configurazione	vedi disegno a Pag. 1
Resistenza media a compressione normalizzata (direzione trasversale alla faccia di posa) Categoria II	>5,00 N/mm ²
Massa volumica a secco lorda degli elementi	1600 kg/m ³
Massa volumica a secco netta del calcestruzzo	-
Area percentuale di fori	63 %
Assorbimento d'acqua	da non lasciare esposto
Stabilità dimensionale, spostamento dovuto all'umidità	NPD
Reazione al fuoco	Euroclasse A1
Durabilità gelo-disgelo	da non lasciare esposto
Sostanze nocive	NPD

NPD: nessuna prestazione determinata.