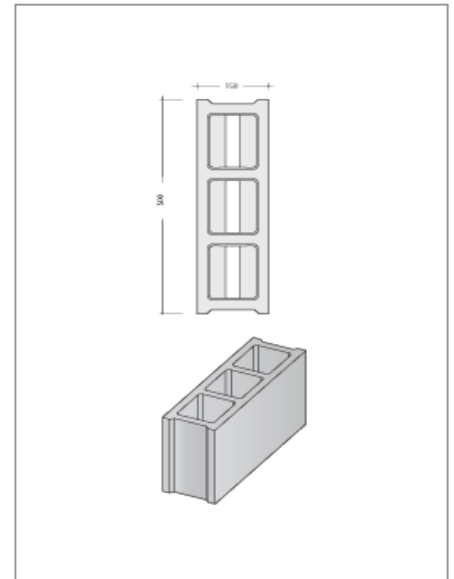


**SCHEMA TECNICA PRODOTTO**

<b>Prodotto:</b>	<b>Blocco 15X50X25 monocamera pietrisco</b>
<b>codice:</b>	<b>BM15</b>
<b>Impianto di fornitura:</b>	Via Staffaro, 04015 Priverno (Latina)
<b>Tipologia:</b>	Blocco da intonaco ("elemento per muratura comune" come definito da UNI EN 771-3:2005)
<b>Colore:</b>	Grigio naturale
<b>N° blocchi al m<sup>2</sup>:</b>	8
<b>Larghezza:</b>	15 CM
<b>Lunghezza:</b>	50 CM
<b>Altezza:</b>	25 CM
<b>Tipo di cls:</b>	Lapillo vulcanico e cemento R425
<b>Aspetto dell'Imballo:</b>	Pacchi reggettati Pezzi per piano N.12 Piani per pacco N.4 Pezzi per pacco N.48 Massa pacco Kg 1008 m <sup>2</sup> per pacco 6

**Caratteristiche tecniche**

Le caratteristiche rispondono ai requisiti stabiliti nella Norma Europea UNI EN 771-3:2005, con le seguenti precisazioni (si fa riferimento ai punti, prospetti e allegati della suddetta norma).

Caratteristica	Metodo di prova	Unità	Valore
Larghezza	EN 772-16:2005	mm	150
Lunghezza		mm	500
Altezza		mm	250
Scostamenti ammissibili delle dimensioni nominali (lunghezza, larghezza e altezza)		mm	+3 / -5 (Categoria D1)
Spessore minimo delle pareti esterne (longitudinali / trasversali)		mm	22/22
Peso del singolo blocco	pesata semplice	kg	21
Percentuali di fori	UNI EN 772-2:2001	%	57
Massa volumica a secco netta degli elementi	UNI EN 772-13:2002	kg/m <sup>3</sup>	1600
Scostamenti ammissibili dalle masse volumiche dichiarate		%	± 10
Resistenza alla compressione (resistenza media normalizzata)	UNI EN 772-1:2002	N/mm <sup>3</sup>	≥9
Trasmittanza termica a secco (U)	CALCOLO ANALITICO	W/ m <sup>2</sup>	1.94

Nota: i valori dichiarati corrispondono ai valori nominali o medi della produzione standard. Le tolleranze e i limiti massimi e/o minimi indicati per i parametri quantitativi sono quelli stabiliti dalla norma UNI EN 771-3:2005 come limiti di accettazione.

**Informazione di marcatura CE**

	
<b>PALLUZZI PREFABBRICATI</b> PALLUZZI EDILCOMMERCIALE Via Staffaro, snc - 04015 Priverno (LT) Tel: 0773924449 <b>2009</b>	
<b>EN 771-3</b> <b>Elemento per muratura di calcestruzzo vibrocompresso di Categoria II</b>	
<b>Modello: blocco "15x50x25" monocamera pietrisco</b> Dimensioni nominali 150 mm x 500 mm x 250 mm (larghezza x lunghezza x altezza)	
Tolleranze dimensionali	
Categoria	D1
Planarità	NPD
Parallelismo piano	NPD
Configurazione	vedi disegno a Pag. 1
Resistenza media a compressione normalizzata (direzione trasversale alla faccia di posa) Categoria II	$N/mm^2 \geq 9$
Massa volumica a secco lorda degli elementi	1600 kg/m <sup>3</sup>
Area percentuale di fori	57%
Assorbimento d'acqua	da non lasciare esposto
Stabilità dimensionale, spostamento dovuto all'umidità	NPD
Reazione al fuoco	Euroclasse A1
Durabilità gelo-disgelo	da non lasciare esposto
Sostanze nocive	NPD

NPD: nessuna prestazione determinata.