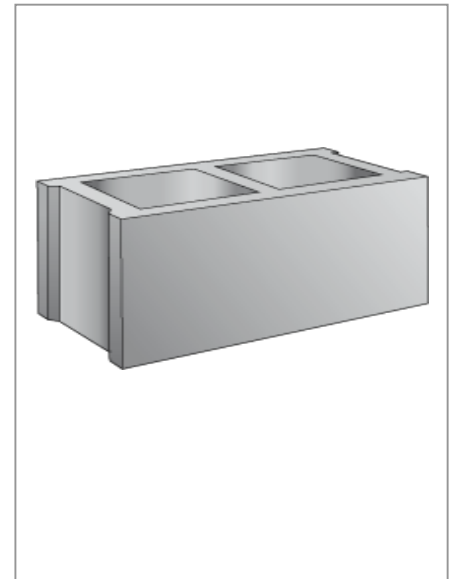


SCHEMA TECNICA PRODOTTO

Prodotto:	Blocco 25x50x20 monocamera lapillo
codice:	BML25
Impianto di fornitura:	Via Madonna delle Grazie, 115 04015 Priverno (Latina)
Tipologia:	Blocco da intonaco ("elemento per muratura comune" come definito da UNI EN 771-3:2005)
Colore:	Grigio naturale
N° blocchi al m²:	10
Larghezza:	25 CM
Lunghezza:	50 CM
Altezza:	20 CM
Tipo di cls:	sabbia, lapillo e cemento R425
Aspetto dell'Imballo:	Pacchi reggettati Pezzi per piano N. 8 Piani per pacco N. 5 Pezzi per pacco N. 40 Massa pacco Kg 880 m ² per pacco 4

**Caratteristiche tecniche**

Le caratteristiche rispondono ai requisiti stabiliti nella Norma Europea UNI EN 771-3:2005, con le seguenti precisazioni (si fa riferimento ai punti, prospetti e allegati della suddetta norma).

Caratteristica	Metodo di prova	Unità	Valore
Lunghezza	EN 772-16:2005	mm	250
Larghezza		mm	500
Altezza		mm	190
Scostamenti ammissibili delle dimensioni nominali (lunghezza, larghezza e altezza)		mm	+3 / -5 (Categoria D1)
Spessore minimo delle pareti esterne (longitudinali / trasversali)		mm	30/30
Peso del singolo blocco	pesata semplice	kg	22
Percentuali di fori	UNI EN 772-2:2001	%	55
Massa volumica a secco lorda degli elementi	UNI EN 772-13:2002	kg/m ³	1600
Scostamenti ammissibili dalle masse volumiche dichiarate		%	± 10
Resistenza alla compressione	UNI EN 772-1:2002	N/mm ²	5,00
Resistenza al fuoco	D.M. 16.2.2007 e norma EN 1364-1	Classe	EI 180'

Nota: i valori dichiarati corrispondono ai valori nominali o medi della produzione standard. Le tolleranze e i limiti massimi e/o minimi indicati per i parametri quantitativi sono quelli stabiliti dalla norma UNI EN 771-3:2005 come limiti di accettazione.

Informazione di marcatura CE

	
PALLUZZI PREFABBRICATI PALLUZZI EDILCOMMERCIALE Via Staffaro, snc - 04015 Priverno (LT) Tel: 0773924449 2012	
EN 771-3 Elemento per muratura di calcestruzzo vibrocompresso di Categoria II Modello blocco "25x50x20" monocamera lapillo Dimensioni nominali 250 mm x 500 mm x 190 mm (larghezza x lunghezza x altezza)	
Tolleranze dimensionali	
Categoria	D1
Planarità	NPD
Parallelismo piano	NPD
Configurazione	vedi disegno a Pag. 1
Resistenza media a compressione Categoria II	5,00 N/mm ²
Massa volumica a secco lorda degli elementi	1600 kg/m ³
Area percentuale di fori	55 %
Stabilità dimensionale, spostamento dovuto all'umidità	NPD
Reazione al fuoco	Euroclasse A1
Sostanze nocive	NPD

NPD: nessuna prestazione determinata.