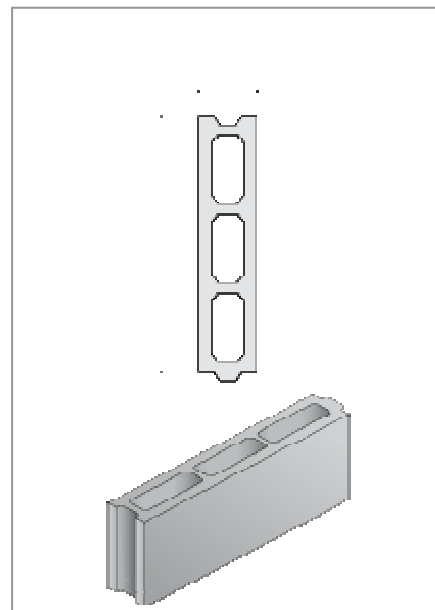


**SCHEMA TECNICA PRODOTTO**

<b>Prodotto:</b>	<b>Blocco 10x50x25 monocamera lapillo</b>
<b>Impianto di fornitura:</b>	Via Madonna delle Grazie, 115 04015 Priverno (Latina)
<b>Tipologia:</b>	("elemento per muratura in calcestruzzo vibrocompresso" come definito da UNI EN 771-3:2005)
<b>Colore:</b>	Grigio naturale
<b>N° blocchi al m<sup>2</sup>:</b>	8
<b>Larghezza:</b>	10 CM
<b>Lunghezza:</b>	50 CM
<b>Altezza:</b>	25 CM
<b>Tipo di cls:</b>	Lapillo vulcanico e cemento R425
<b>Aspetto dell'Imballo:</b>	Pacchi reggettati Pezzi per piano N.18 Piani per pacco N.4 Pezzi per pacco N.72 Massa pacco Kg m <sup>2</sup> per pacco 9

**Caratteristiche tecniche**

Le caratteristiche rispondono ai requisiti stabiliti nella Norma Europea UNI EN 771-3:2005, con le seguenti precisazioni (si fa riferimento ai punti, prospetti e allegati della suddetta norma).

Caratteristica	Metodo di prova	Unità	Valore
Larghezza	EN 772-16:2005	mm	100
Lunghezza		mm	500
Altezza		mm	240
Scostamenti ammissibili delle dimensioni nominali (lunghezza, larghezza e altezza)		mm	+3 / -5 (Categoria D1)
Spessore minimo delle pareti esterne (longitudinali / trasversali)		mm	22 / 22
Peso del singolo blocco	pesata semplice	kg	13
Percentuali di fori	UNI EN 772-2:2001	%	44,5
Massa volumica a secco netta degli elementi	UNI EN 772-13:2002	kg/m <sup>3</sup>	1800
Scostamenti ammissibili dalle masse volumiche dichiarate		%	± 10
Resistenza alla compressione (resistenza media normalizzata)	UNI EN 772-1:2002	N/mm <sup>2</sup>	> 9,00
Resistenza al fuoco	D.M. 16.2.2007 e norma EN 1364-1	Classe	EI 60'

Nota: i valori dichiarati corrispondono ai valori nominali o medi della produzione standard. Le tolleranze e i limiti massimi e/o minimi indicati per i parametri quantitativi sono quelli stabiliti dalla norma UNI EN 771-3:2005 come limiti di accettazione.

**Informazione di marcatura CE**

	
<b>PALLUZZI PREFABBRICATI</b> PALLUZZI EDILCOMMERCIALE Via Staffaro, snc - 04015 Priverno (LT) Tel: 0773924449 <b>2009</b>	
<b>EN 771-3</b> <b>Elemento per muratura di calcestruzzo vibrocompresso di Categoria II</b>	
<b>Modello: blocco "10x50x25" lapillo</b> Dimensioni nominali 100 mm x 500 mm x 240 mm (larghezza x lunghezza x altezza)	
Tolleranze dimensionali	
Categoria	D1
Planarità	NPD
Parallelismo piano	NPD
Configurazione	vedi disegno a Pag. 1
Resistenza media a compressione normalizzata (direzione trasversale alla faccia di posa) Categoria II	>5,00 N/mm <sup>2</sup>
Massa volumica a secco lorda degli elementi	1820kg/m <sup>3</sup>
Area percentuale di fori	44,5 %
Assorbimento d'acqua	da non lasciare esposto
Stabilità dimensionale, spostamento dovuto all'umidità	NPD
Reazione al fuoco	Euroclasse A1
Durabilità gelo-disgelo	da non lasciare esposto
Sostanze nocive	NPD

NPD: nessuna prestazione determinata.