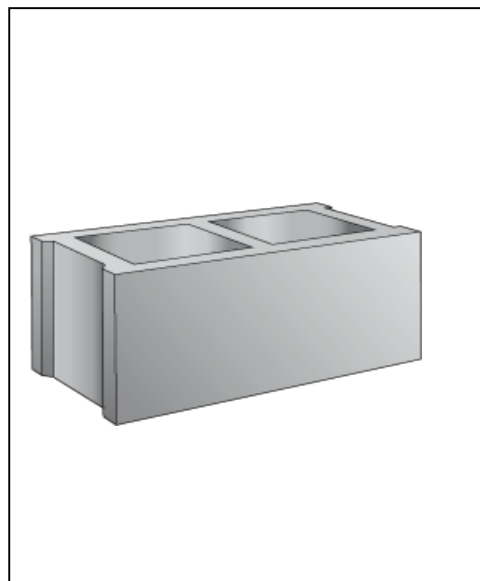


SCHEMA TECNICA PRODOTTO

Prodotto:	Blocco 20X50X20 2 fori lapillo
codice :	B2FL20
Impianto di fornitura:	Via staffaro,snc 04015 Priverno (Latina)
Tipologia:	Blocco facciavista ("elemento per muratura comune" come definito da UNI EN 771-3:2005)
Colore:	Grigio naturale
N° blocchi al m²:	10
Larghezza:	20 CM
Lunghezza:	50 CM
Altezza:	20 CM
Tipo di cls:	lapillo vulcanico,sabbia e cemento R425
Aspetto dell'Imballo:	Pacchi reggettati Pezzi per piano N.10 Piani per pacco N.5 Pezzi per pacco N.50 Massa pacco Kg 900 m ² per pacco 8

**Caratteristiche tecniche**

Le caratteristiche rispondono ai requisiti stabiliti nella Norma Europea UNI EN 771-3:2005, con le seguenti precisazioni (si fa riferimento ai punti, prospetti e allegati della suddetta norma).

Caratteristica	Metodo di prova	Unità	Valore
Larghezza	EN 772-16:2005	mm	195
Lunghezza		mm	490
Altezza		mm	190
Scostamenti ammissibili delle dimensioni nominali (lunghezza, larghezza e altezza)		mm	+3 / -5 (Categoria D1)
Spessore minimo delle pareti esterne (longitudinali / trasversali)		mm	30
Peso del singolo blocco	pesata semplice	kg	18
Percentuali di fori	UNI EN 772-2:2001	%	52
Massa volumica a secco netta degli elementi	UNI EN 772-13:2002	kg/m ³	1800
Scostamenti ammissibili dalle masse volumiche dichiarate		%	± 10
Resistenza alla compressione (resistenza media normalizzata)	UNI EN 772-1:2002	N/mm ²	> 6,00
Resistenza al fuoco	D.M. 16.2.2007 e norma EN 1364-1	Classe	EI 180

Nota: i valori dichiarati corrispondono ai valori nominali o medi della produzione standard. Le tolleranze e i limiti massimi e/o minimi indicati per i parametri quantitativi sono quelli stabiliti dalla norma UNI EN 771-3:2005 come limiti di accettazione.

Informazione di marcatura CE

**PALLUZZI PREFABBRICATI**PALLUZZI EDILCOMMERCIALE
Via Staffaro, snc - 04015 Priverno (LT)
Tel: 0773924449

2013

EN 771-3Elemento per muratura di calcestruzzo vibrocompresso di
Categoria II**Modello blocco "20x50x20"2 Fori LAPILLO**Dimensioni nominali 195 mm x 490 mm x 190 mm
(larghezza x lunghezza x altezza)

Tolleranze dimensionali	
Categoria	D1
Planarità	NPD
Parallelismo piano	NPD
Configurazione	vedi disegno a Pag. 1
Resistenza media a compressione normalizzata (direzione trasversale alla faccia di posa) Categoria II	≥ 6,00 N/mm ²
Massa volumica a secco lorda degli elementi	1800 kg/m ³
Area percentuale di fori	52 %
Stabilità dimensionale, spostamento dovuto all'umidità	NPD
Reazione al fuoco	Euroclasse A1
Durabilità gelo-disgelo	NPD
Sostanze nocive	NPD

NPD: nessuna prestazione determinata.