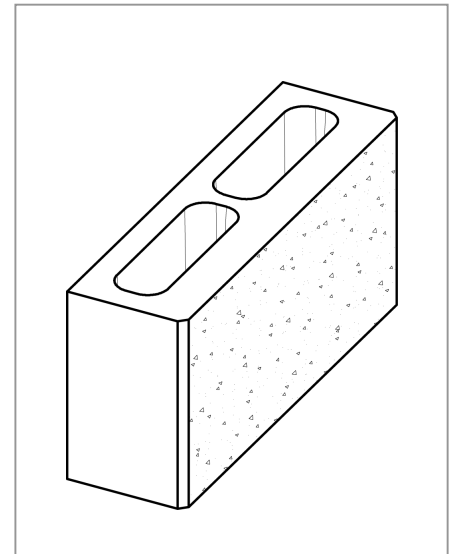


SCHEDA TECNICA PRODOTTO

Prodotto:	Blocco 12 x 40 x 20 Splittato idrofugato facciavista
Codice :	SP12
Impianto di fornitura:	Via Madonna delle Grazie, 115 04015 Priverno (Latina)
Tipologia:	Blocco splittato facciavista ("elemento per muratura comune" come definito da UNI EN 771-3:2005)
Colore:	Giallo – rosso – verde- grigio – marrone – rosa – antracite – salmone – bianco-rosa antico
N° blocchi al m²:	12,5
Larghezza:	12 CM
Lunghezza:	40 CM
Altezza:	20 CM
Tipo di cls:	Inerti calcarei , cemento R425, idrofugo, pigmenti
Aspetto dell’Imballo:	Blocchi per pacco N. 64
Pacchi reggettati	Blocchi interi per pacco N. 56 Blocchi divisibile per pacco N. 8 Massa pacco Kg 896 - m ² per pacco 5,12



Caratteristiche tecniche

Le caratteristiche rispondono ai requisiti stabiliti nella Norma Europea UNI EN 771-3:2005, con le seguenti precisazioni (si fa riferimento ai punti, prospetti e allegati della suddetta norma).

Caratteristica	Metodo di prova	Unità	Valore
Larghezza	EN 772-16:2005	mm	115
Lunghezza		mm	400
Altezza		mm	190
Scostamenti ammissibili delle dimensioni nominali (lunghezza, larghezza e altezza)		mm	+3 / -5 (Categoria D1)
Spessore costola laterale splittato		mm	40
Spessore costola laterale normale		mm	25
Spessore costole interne		mm	25
Peso del singolo blocco	pesata semplice	kg	14
Percentuali di fori	UNI EN 772-2:2001	%	30
Massa volumica a secco lorda del blocco	UNI EN 772-13:2002	kg/m ³	1.250
Massa volumica a secco netta del calcestruzzo		kg/m ³	2.200
Scostamenti ammissibili dalle masse volumiche dichiarate		%	± 10
Resistenza alla compressione (resistenza media normalizzata)	UNI EN 772-1:2002	MPa	> 8,00 MPa
Assorbimento d'acqua per capillarità'	772-11	Gr m ²	≤ 30
Assorbimento d'acqua per immersione		%	≤ 6

Informazione di marcatura CE

	
PALLUZZI PREFABBRICATI PALLUZZI EDILCOMMERCIALE Via Staffaro,snc - 04015 Priverno (LT) Tel:0773924449 2009	
EN 771-3 Elemento per muratura di calcestruzzo vibrocompresso di Categoria II Modello: BLOCCO SPLITTATO FACCIAVISTA“12x40x20” Dimensioni nominali 115 mm x 390 mm x 190 mm (larghezza x lunhezza x altezza)	
Tolleranze dimensionali	
Categoria	D1
Planarità	NPD
Parallelismo piano	NPD
Configurazione	vedi disegno a Pag. 1
Resistenza media a compressione normalizzata (direzione trasversale alla faccia di posa) Categoria II	> 8,00 MPa
Massa volumica a secco lorda degli elementi	1.250 kg/m ³
Massa volumica a secco netta del calcestruzzo	2.200 kg/m ³
Area percentuale di fori	30 %
Assorbimento d'acqua per capillarita'	≤ 30% gr m ²
Assorbimento d'acqua per immersione	≤6%
Reazione al fuoco	Euroclasse A1
Sostanze nocive	NPD

NPD: nessuna prestazione determinata.